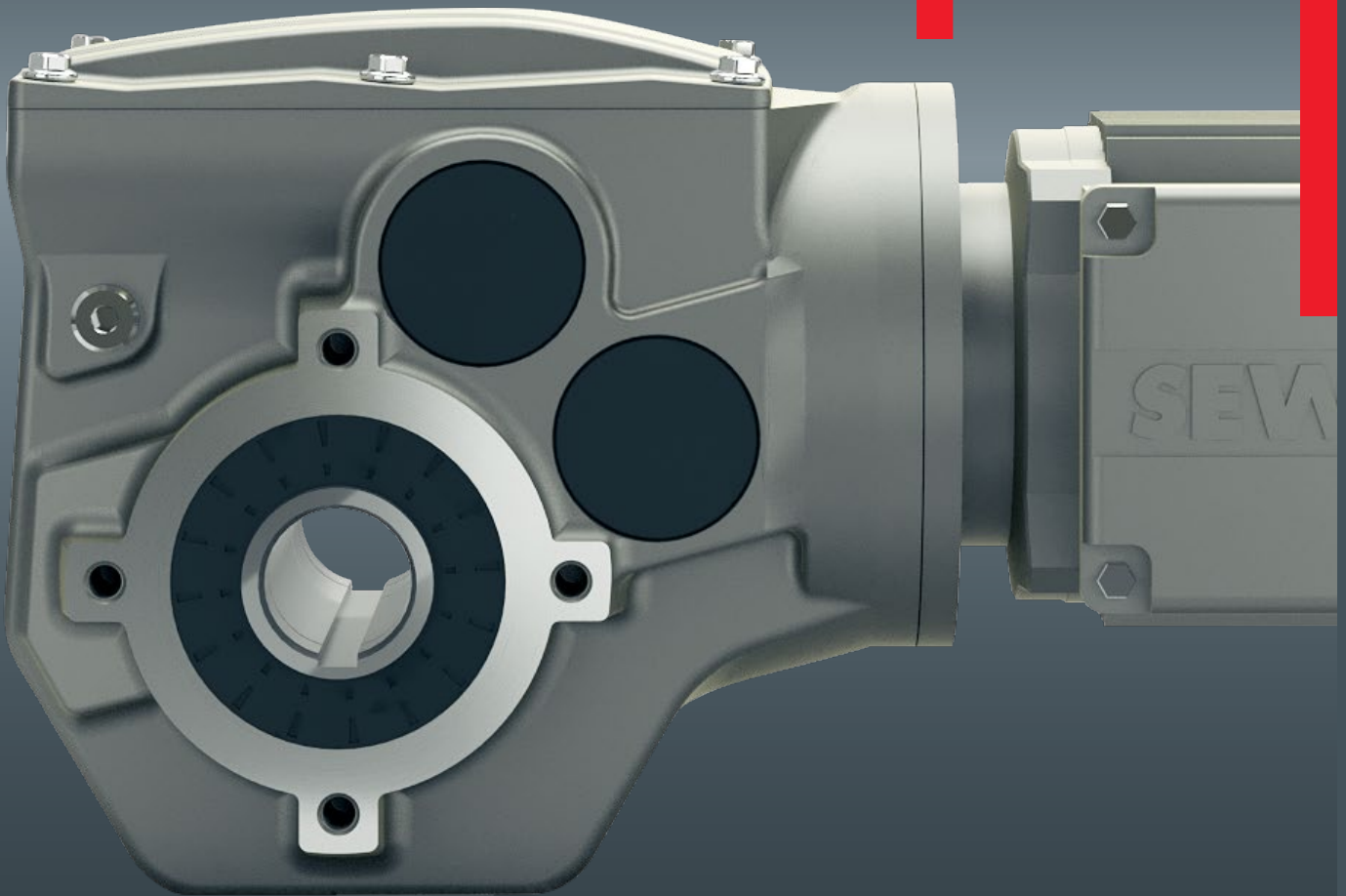


# Kompromisslos

Beschichtungsfreie Antriebe in ECO2-Ausführung  
**ECOlogical und ECONomical**

→ 4/2023

**up to**



**date**

# Keine Kompromisse – wenn es um die Umwelt geht.

## ECOLOGical und ECONomical: Antriebe in ECO2-Ausführung

- Umweltschonende Herstellung
- Kompromisslos leistungsstark und langlebig
- Kostengünstig dank Verzicht auf den Lackierprozess
- Nutzbar in vielseitigen Anwendungen und zahlreichen Industriebereichen

Die Nachfrage nach umweltfreundlichen Produkten steigt. Unsere Antwort: nachhaltige, beschichtungsfreie Antriebe und ein verantwortungsvoller Umgang mit Rohstoffen. Die leistungsstarken ECO2-Getriebemotoren aus unbeschichtetem Aluminium sind ECOlogical und ECONomical –

ökologisch beschichtungsfrei (außen liegende Oberflächen ohne Lacke und Lösungsmittel), ökonomisch günstig in Herstellung und Montage. Des Weiteren lassen sich die Bauteile am Ende ihres Lebenszyklus effizienter und nachhaltiger recyceln. Das alles schont die Umwelt und Ihren Geldbeutel.



## Der natürliche Schutzschild fürs Getriebe – für die Umwelt und für Sie.

Sie betreiben Ihre Anlagen in geschlossenen Räumen, gut geschützt vor Kälte, Hitze oder Nässe? Die metallischen Oberflächen von ECO2 bestehen vorwiegend aus Aluminium und sind unter normalen Umgebungsbedingungen nicht anfällig für Korrosion und dadurch besonders langlebig.

# wip

---

Aluminium bildet in Verbindung mit Sauerstoff eine **dünne Schutzschicht**.

---

In einer trockenen, neutralen Umgebung sind Aluminium und Kunststoff **gut vor Korrosion geschützt**.

---

### Antriebe in ECO2-Ausführung: Effizient und zuverlässig in

- Innenräumen mit einer Luftfeuchte von maximal 60 %
- Temperaturen von -20 °C bis maximal +60 °C
- Die ECO2-Ausführung erfüllt die Anforderungen der Korrosivitätskategorie C1 nach ISO 12944.





**Energie sparen**  
ohne Trocknungsprozess



**Kein Nachlackieren**  
nach Reparaturen



**Niedrigerer CO<sub>2</sub>-Ausstoß**  
bei der Produktion



**Wiederverwenden**  
unlackierter Teile



**Geringere Schadstoffemission**  
durch Verzicht auf Lacke



**Weniger Schadstoffe**  
beim Recycling der Antriebe

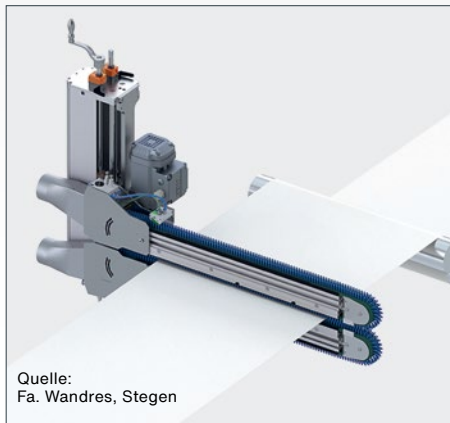


**100 %  
Lackfreiheit**

der außen liegenden  
Oberflächen

---

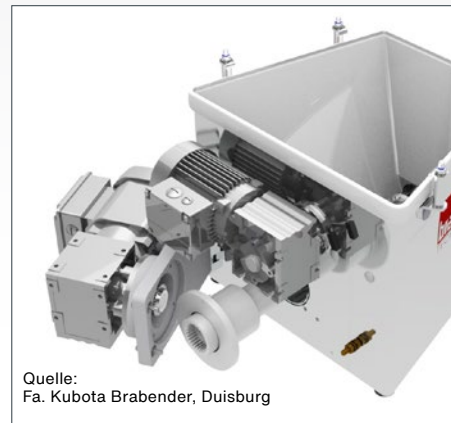
## ECO2-Ausführung für viele Anwendungen



**Reinigungsanlagen**  
mit einer oder mehreren umlaufenden Bürsten, zur trockenen Reinigung glatter Oberflächen



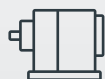
**Transportbänder**  
mit horizontaler oder schräger Förderrichtung



**Präzise Dosierung**  
von Pulvern und Granulaten, flexibel mit austauschbarem Schneckenförderer

---

## Ausführungen und Konfigurationen



---

### Verfügbare Getriebebaugrößen

- Stirnradgetriebe 07, 17 und 27
- Flachgetriebe 27
- Kegelradgetriebe 19 und 29
- SPIROPLAN®-Winkelgetriebe 10, 20, 30 sowie 19, 29, 39, 49, 59

Die ECO2-Ausführung gibt es für alle Gehäuse- und Wellenausführungen.



Empfohlen mit GearFluid by SEW-EURODRIVE, hergestellt aus nachhaltiger Biomasse.



---

### Verfügbare Motortypen

- Baureihen DR2S.. und DRN..
- Baugrößen 56 und 63

Die ECO2-Antriebe sind verfügbar mit allen elektrischen Zusatzausführungen, Polzahlen, Leistungsvarianten, Spannungen und Frequenzen. Die Getriebemotoren erfüllen alle relevanten Zulassungen und Zertifikate.

**SEW**  
**EURODRIVE**

**SEW-EURODRIVE GmbH & Co KG**

Ernst-Blickle-Str. 42

76646 Bruchsal

T 07251 75-0

F 07251 75-1970

[sew@sew-eurodrive.de](mailto:sew@sew-eurodrive.de)

[www.sew-eurodrive.de](http://www.sew-eurodrive.de)